

# 1. OBについて

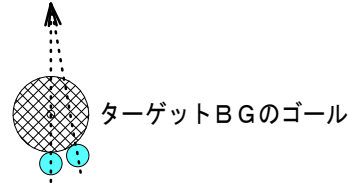
- イ) ティーとゴールのあるエリア以外はOB：⑫⑬⑮はティーとゴールは別のエリア
- ロ) アスファルト道路、陸上競技場の走路及びその中のエリアはOB（側溝、マスはセーフ）  
（側溝がない場合は芝生との境界がOBライン）（触手状に伸びた芝生はOB）

道路、陸上トラック：OB

芝生、砂利、土：セーフ					

側溝、マス：セーフ

- ハ) 支柱+ロープ、擬木柵、ネットフェンス及びロープ等はその「セーフ側」がOBライン
- ニ) 小旗はそれを結んだラインがOBライン
- ホ) 鋼製物置及び小屋の屋根の上はOB
- ヘ) ターゲットバードゴルフのゴールの中及び下は、  
ノーペナでプレーライン上の直近後方にマーク（右図参照）

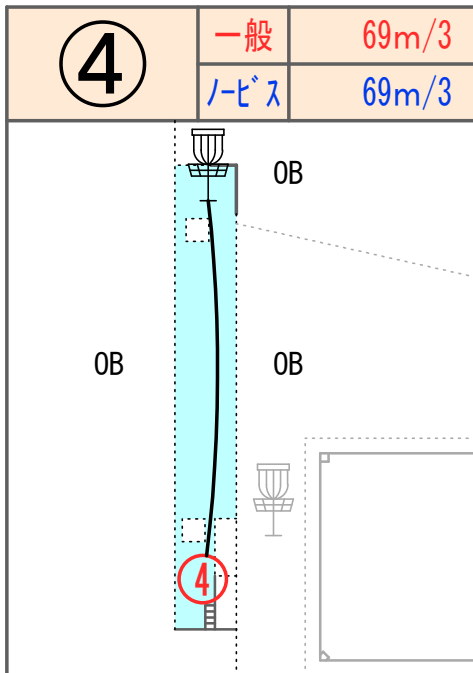


# 2. その他

- ・ ⑦⑨⑮：ティーショットがOBの場合、1ペナでDZからプレー
- ・ ③⑭：マンドトリー・ホール  
マンドトリー不通過の場合、1ペナでDZからプレー
- ・ ⑮：マップ上、ゴールの右側にOBラインあり（擬木柵は陸上トラック側がOBライン）  
一般ティー（赤）はティーエリアのみセーフ

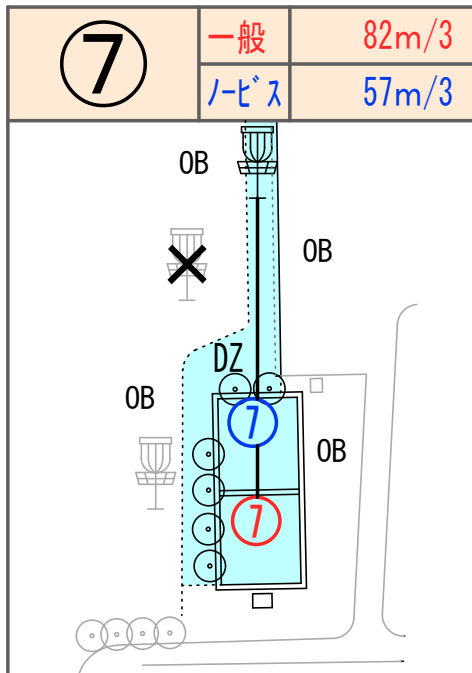
単位：m

ホール	①	②	③	④	⑤	⑥	⑦	⑧	⑨	計	⑩	⑪	⑫	⑬	⑭	⑮	⑯	⑰	⑱	計	合計
パー	3	3	3	3	3	3	3	3	3	27	3	3	4	3	3	3	4	3	3	29	56
一般	81	92	64	69	107	105	82	130	55	785	67	68	115	59	60	127	128	60	121	805	1590/88
ハース	81	92	55	69	70	70	57	100	45	639	42	50	115	59	60	99	78	60	78	641	1280/71



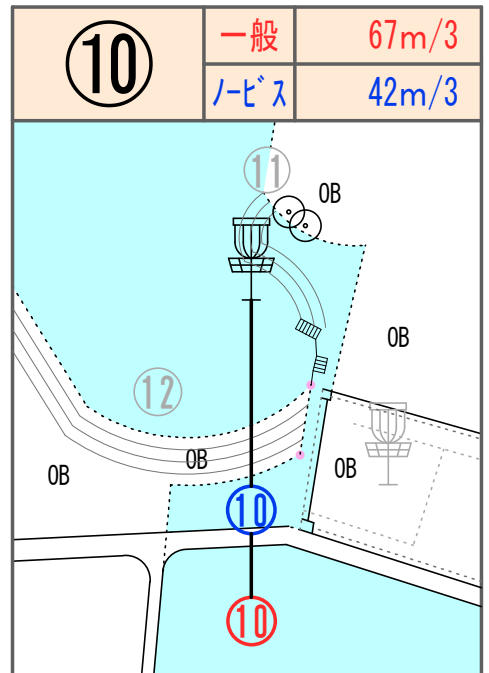
ティーとゴールは同じエリア

- ・ コース左右のネットフェンスの外はOB
- ・ ナイター照明を囲むネットフェンスの中はOB
- ・ 野球場に落ちたディスクは後で回収



ティーとゴールは同じエリア

- ・ ティーショットがOBの場合、1ペナでDZからプレー続行
- ・ それ以降は通常のOB処理（パットでOBの場合も同様）



ゴールは高台

- ・ セーフエリア、OBラインの位置に注意！